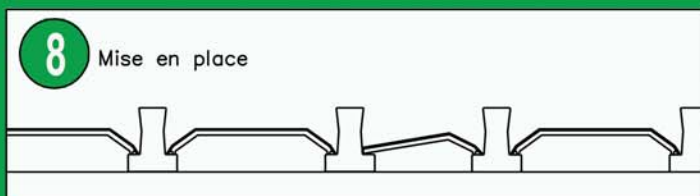
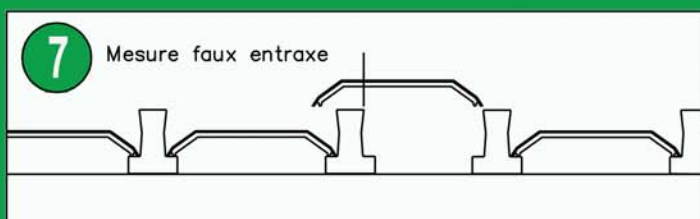
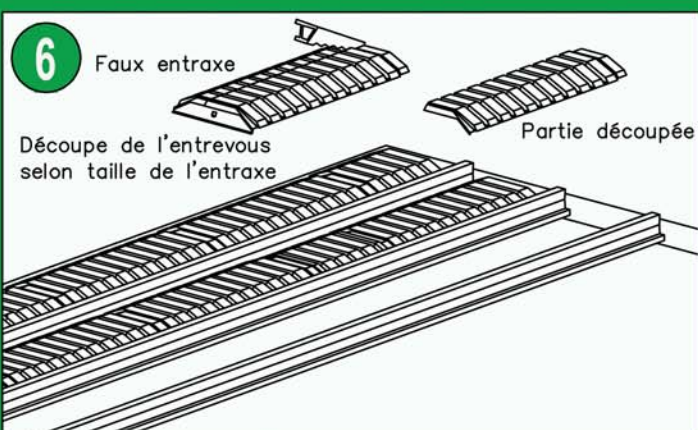
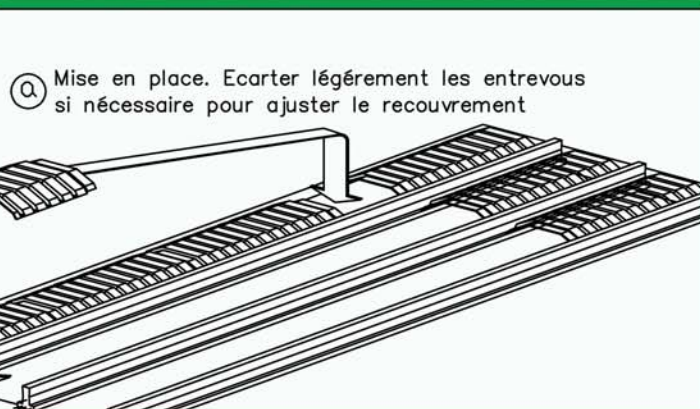
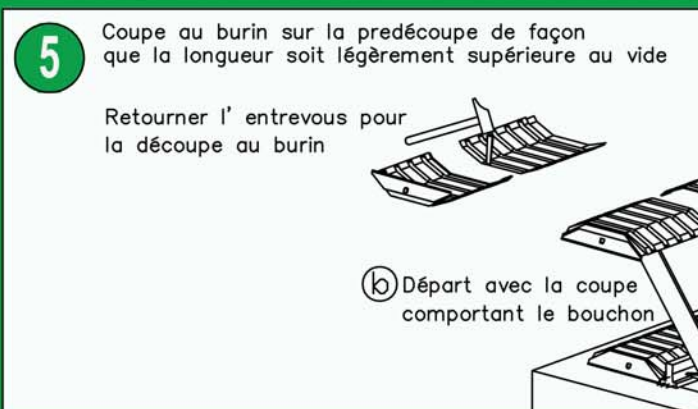
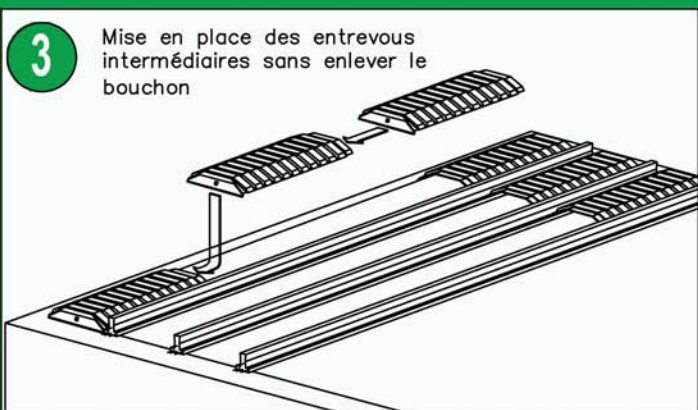
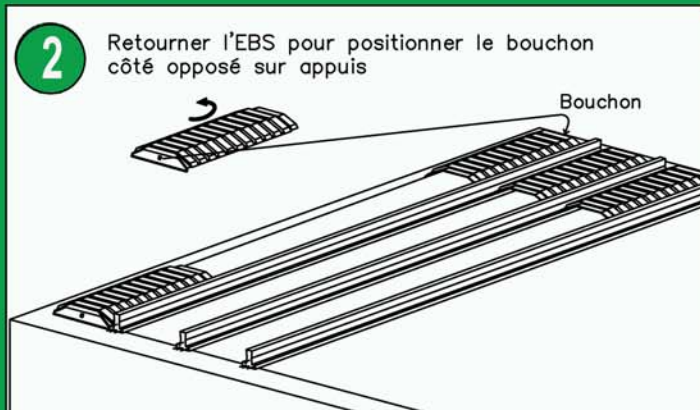
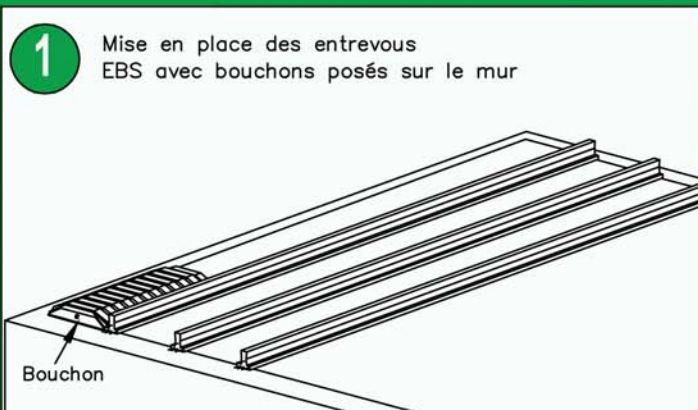
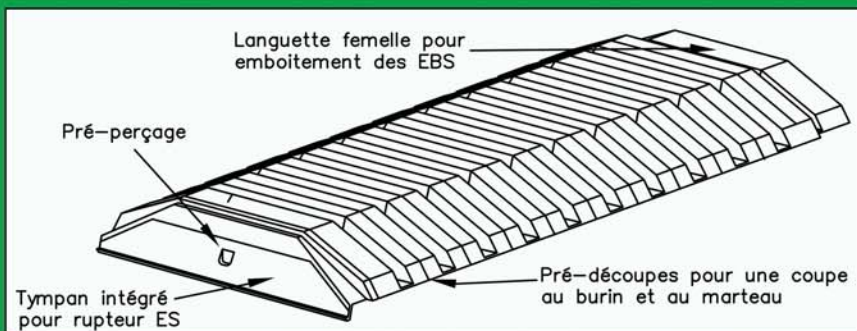


# GUIDE DE POSE DE L'ENTREVOUS EBS SANS RUPTEUR THERMIQUE STOP THERM

CE n° 0679-CPR-1163

NF n° 231-100

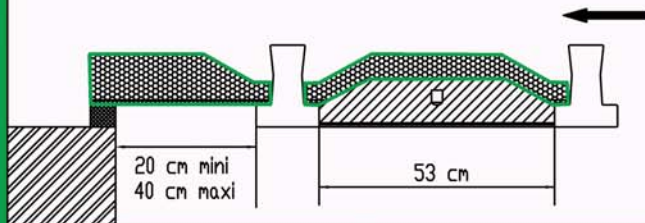


# GUIDE DE POSE DE L'ENTREVOUS EBS AVEC RUPTEUR STOPTHERM ES = Seacbois

## Pose du Stoptherm ES Longitudinal

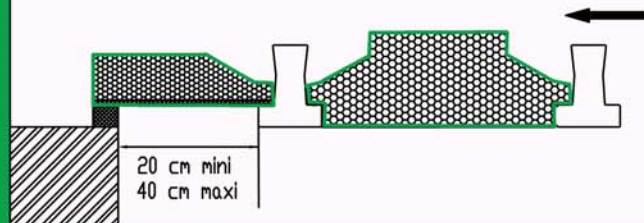
### Solution Stoptherm ESL+EST

Positionner la première poutrelle suivant plan, l'espace entre talon de la suivante sera de 53 cm

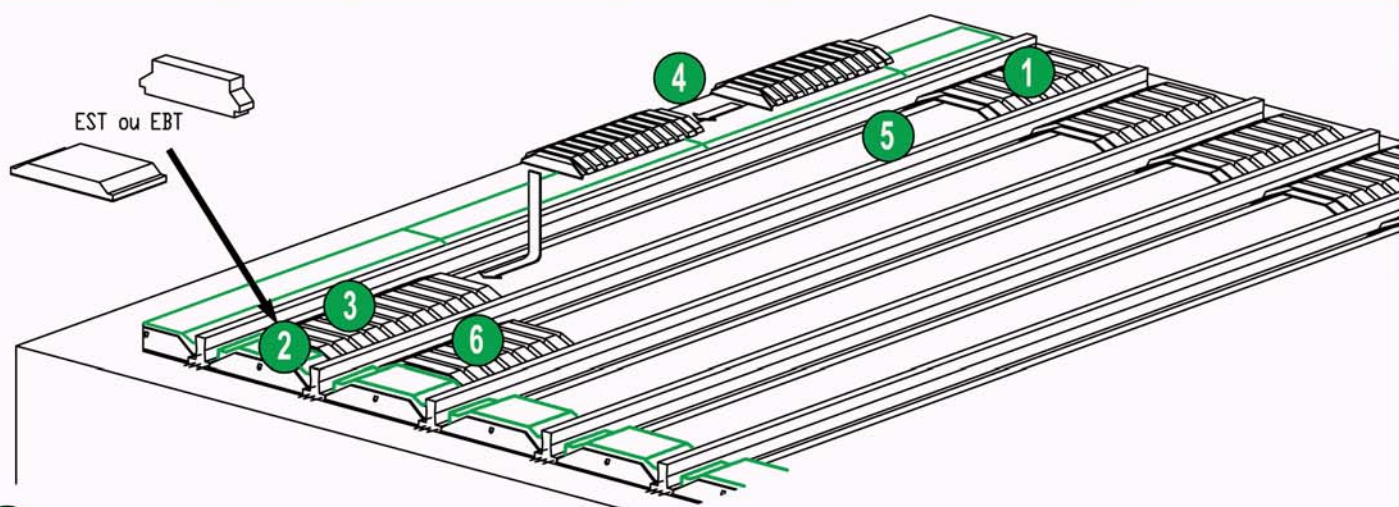


### Solution Stoptherm ESL+EBT

Positionner la première poutrelle suivant plan, l'entraxe de la suivante sera donné par l'EBT



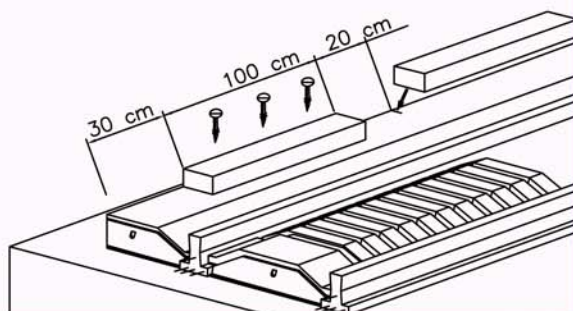
## Pose du Stoptherm ES Transversal (EST)



- 1 Mise en place des entrevous EBS côté refend avec bouchon sur le mur ou sur la poutre
- 2 Mise en place du Stoptherm ES ( Seacbois coupé à 25 cm ) côté mur extérieur
- 3 Couper le bouchon de l' EBS et le placer à la suite du Stoptherm EST ou EBT
- 4 Mise en place des entrevous intermédiaires sans enlever le bouchon
- 5 Dès que le vide fait moins d'un EBS, coupe au burin sur la prédécoupe (voir figure 5 & 6 au recto )
- 6 Départ avec la coupe restante, couper le bouchon de l' EBS et le placer à la suite du Stoptherm ES

## Pose du Stoptherm EP sur le Stoptherm ES

- 1 Fixer les stoptherms longitudinaux à l'aide d'ancres plastiques (3 par rupteur) en ménageant un espace de 20 cm entre chaque élément.



- 2 Fixer les stoptherms transversaux à l'aide d'ancres plastiques (2 par rupteur).

