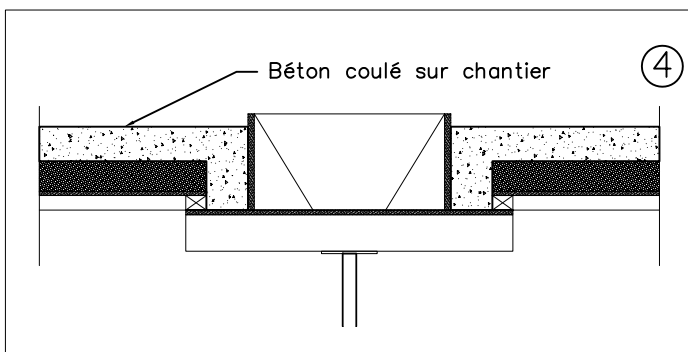
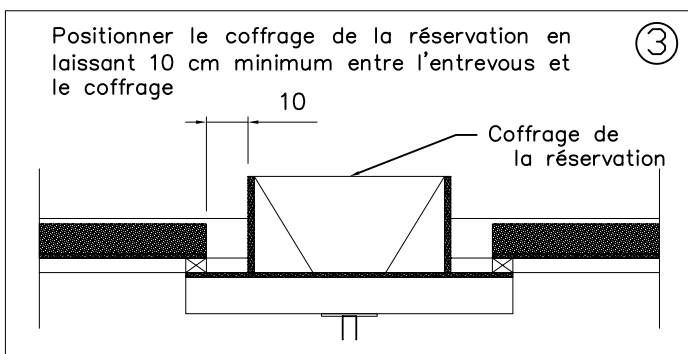
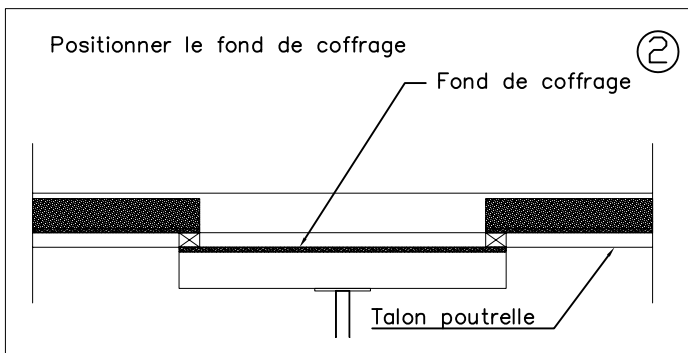
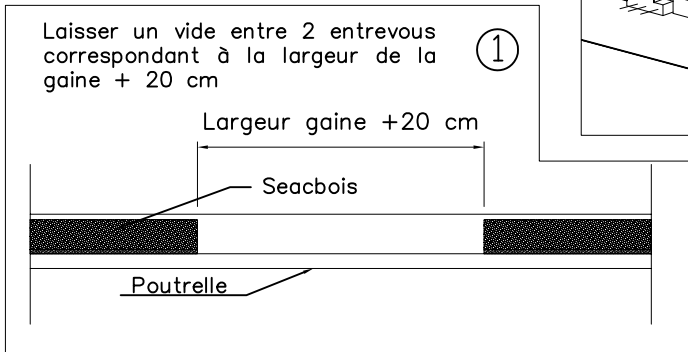
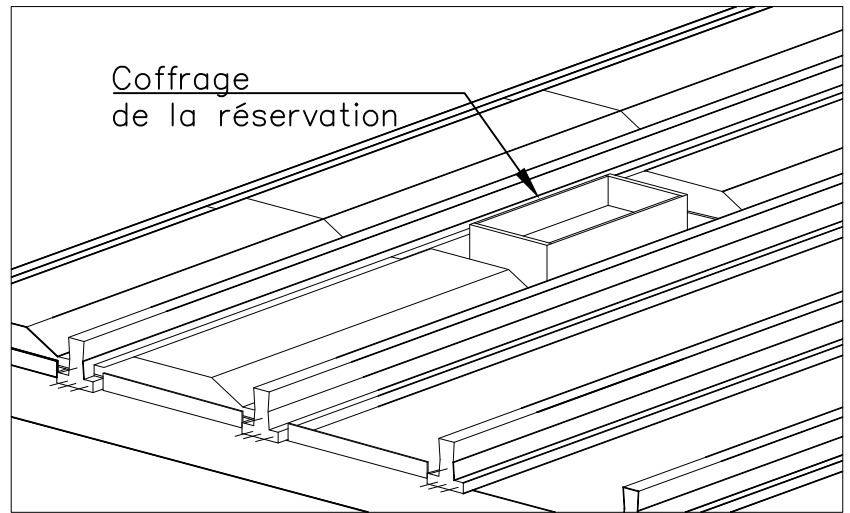


Plancher Seacbois

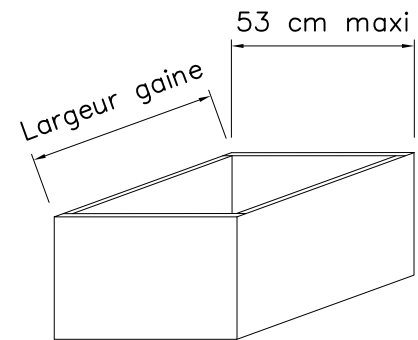
Réalisation d'une réservation pour passage de gaines technique coupe-feu de dimension \leq à 53 cm

Méthode 1



Principe de coffrage

Réservation



Fond de coffrage

