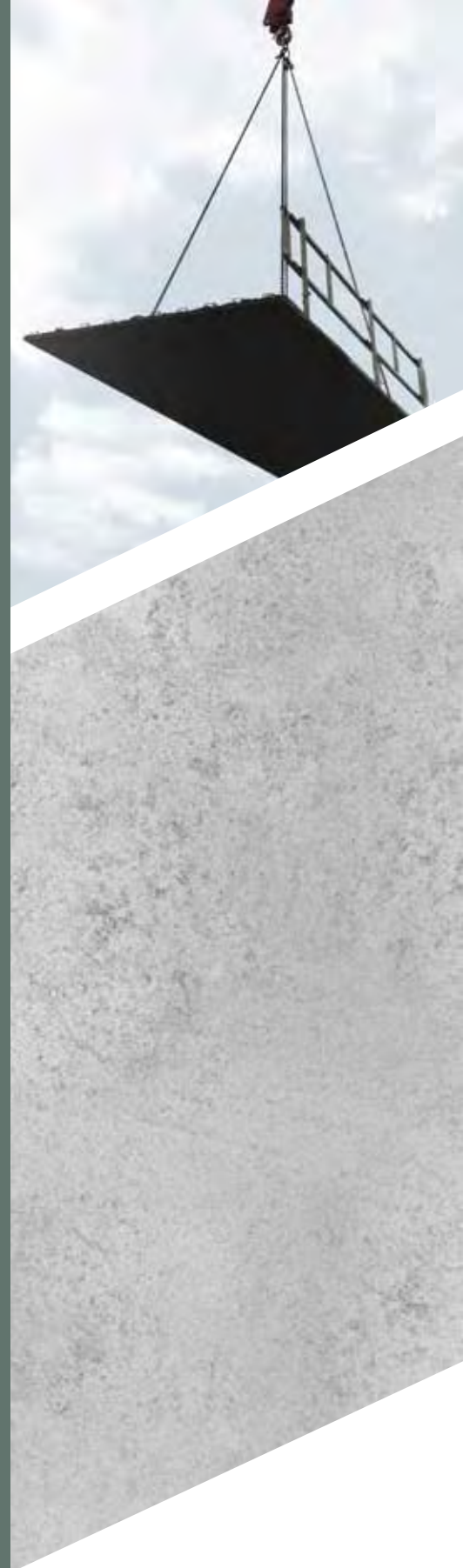

PLANCHERS À PRÉDALLES

GUIDE QUALIpreDAL

Les bonnes pratiques

- 👉 Préparation
- 👉 Mise en œuvre
- 👉 Finitions



COLLECTION RECHERCHE ET DÉVELOPPEMENT MÉTIER



LA MAÎTRISE... **À TOUS NIVEAUX** ...DE VOS CHANTIERS

✎ **ANTICIPER**
LA PRÉPARATION

✎ **MAÎTRISER**
LA MISE EN ŒUVRE

✎ **ASSURER**
LES FINITIONS



La Fédération de l'Industrie du Béton (FIB)
Planchers Ossatures*



L'Union de la Maçonnerie et du Gros Œuvre
(UMGO)**

PRÉCONISENT AUX FABRICANTS ET AUX ENTREPRISES DE RESPECTER LES PRESCRIPTIONS DE CE GUIDE QUALIpreDAL :

LES FABRICANTS DE PRÉDALLES :

- ✎ Fournissent des documents techniques clairs et uniformisés.
- ✎ Assurent une logistique d'approvisionnement de l'entreprise : planning de livraison, détails des chargements.
- ✎ Participent à l'élaboration de la formation du personnel chantier (étaieusement, pose, ferrailage, réalisation des joints).
- ✎ Livrent des produits marqués CE et certifiés NF.
- ✎ Font la promotion de la démarche QUALIpreDAL.

À Paris, le 1^{er} septembre 2012

Pour FIB P.O.
C. HERRERIA
Président

LES ENTREPRISES DE GROS ŒUVRE :

- ✎ Diffusent aux opérateurs les documents nécessaires à la bonne exécution du chantier.
- ✎ Fournissent les informations concernant les délais et l'avancement. Anticipent les événements susceptibles de provoquer des modifications de planning.
- ✎ Systématisent la formation du personnel chantier à la technique des planchers à prédalles.
- ✎ Exigent des produits marqués CE et certifiés NF.
- ✎ Font la promotion de la démarche QUALIpreDAL.

Pour l'UMGO
F. COTTON
Président

* La FIB Planchers Ossatures regroupe 35 sociétés qui produisent, sur 72 sites industriels, 11,5 millions de m² de prédalles par an.

** L'UMGO regroupe, au sein de la FFB, 17 000 entreprises qui emploient les 2/3 des salariés du secteur et réalisent les 2/3 de son Chiffre d'Affaires.

ANTICIPER

🏗️ LA PRÉPARATION

🏗️ L'INFORMATION

🏗️ LES OPTIONS TECHNIQUES



ANTICIPER

LA PRÉPARATION

Le choix des options techniques	6
La gestion des flux d'informations et des documents	7
L'établissement du plan de préconisation de pose	7
La gestion et le suivi du rétroplanning	8

1 LE CHOIX DES OPTIONS TECHNIQUES

Pour assurer la meilleure qualité possible, nous, fabricant et entreprise de gros œuvre, devons préparer ensemble les options techniques.

VALIDATION DE LA PRÉ-ÉTUDE :

Valider les solutions techniques en conformité avec les règlements en vigueur.

ACCÈS SUR LE CHANTIER :

S'assurer que les camions pourront accéder et décharger en toute sécurité sur le chantier. Éventuellement prévoir une zone de stockage tampon ou un horaire adapté au chantier.

MOYENS DE LEVAGE :

S'assurer des moyens de levage : capacité de levage de la grue au point de déchargement, élingues du chantier : nombre et longueurs par rapport aux dimensions des prédalles.

ÉTAIEMENT :

Choisir le type d'étalement mis en place : tours ou étais, l'étalement intermédiaire et l'étalement en rive.

SÉCURITÉ :

Choisir le mode de sécurité.

REPOS DES PRÉDALLES :

Prévoir le repos des prédalles. Définir les zones suspendues (voir p. 18-20).

SENS D'AVANCEMENT ET SENS DE POSE :

Permettre de déterminer l'ordre de chargement du camion et la position de la sécurité à l'avancement.

✂ Confirmation des options techniques

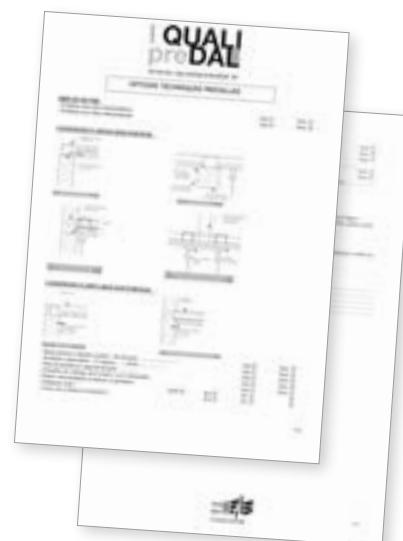
Les options techniques seront confirmées à l'aide des documents ci-dessous (la fiche de renseignement, le rétroplanning, les options techniques).



FICHE DE RENSEIGNEMENT



RÉTROPLANNING



OPTIONS TECHNIQUES

2 LA GESTION DES FLUX D'INFORMATIONS ET DES DOCUMENTS

La maîtrise de l'information est déterminante pour la maîtrise du chantier.

Tout au long de la durée du chantier, des documents circulent entre les différents intervenants. Il s'agit de gérer ce FLUX d'informations.

PLAN DE CALEPINAGE

PLAN DU BE INDICE 0	PLAN CALEPINAGE	RETOUR BE	DIFFUSION INDICE A	ACCORDS BC + ENTREPRISE	MISE EN FABRICATION	LIVRAISONS DES PRODUITS
semaine s-4	semaine s-3	semaine s-2,5	semaine s-2	semaine s-1,5	semaine s-1	semaine s
semaine s-3	semaine s-2			semaine s-1,5	semaine s-1	semaine s

GESTION DES MODIFICATIONS

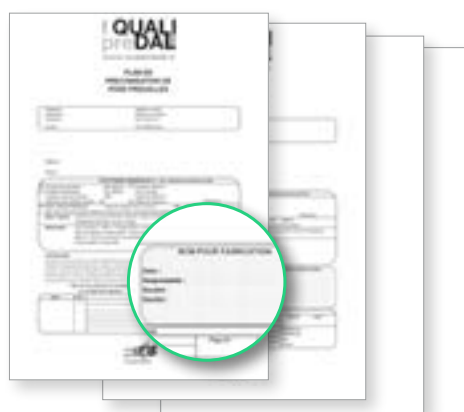
PLAN DU BE INDICE A, B, C...	PLAN CALEPINAGE	RETOUR BE	DIFFUSION INDICE B	ACCORDS BC + ENTREPRISE	FABRICATION	LIVRAISONS DES PRODUITS
semaine s-2,5	semaine s-2			semaine s-1,5	semaine s-1	semaine s

Après accord, toute modification (si encore réalisable) entraînera obligatoirement un report de délais.

3 L'ÉTABLISSEMENT DU PLAN DE PRÉCONISATION DE POSE

Pour établir le plan de préconisation de pose, il convient de réaliser les phases décrites ci-après :

- ✎ L'entreprise envoie au fabricant les plans de coffrage et de réservations "bon pour exécution" sous forme informatique et papier.
- ✎ Le fabricant établit le plan de préconisation de pose.
- ✎ L'entreprise réceptionne le plan de préconisation de pose et contrôle les points suivants : l'indice des plans de coffrage et de réservation, les hypothèses de calcul, les suspentes et les diverses modifications. L'entreprise confirme par écrit son "bon pour fabrication".
- ✎ L'entreprise envoie le plan de préconisation de pose à l'armaturier pour la commande des armatures complémentaires.



PLAN DE PRÉCONISATION DE POSE

4 LA GESTION ET LE SUIVI DU RETROPLANNING

Chaque corps de métier intervenant autour du plancher a ses impératifs de conception et de mise en œuvre. Il convient d'intégrer le plus tôt possible les dates de chaque intervention dans ce qu'on appelle un "rétroplanning". Ce rétroplanning doit être établi en début de chantier et mis à jour tout au long du chantier.

CHARTRE **QUALipreDAL**
 www.qualipreda

RETROPLANNING P

Responsable planning : ← *"Mettre le nom et le téléphone du service planning/livraison du préfabricant."*

Client :

Directeur BE : ← *"Mettre le nom et le téléphone du responsable du bureau d'étude du préfabricant."*

Chantier :

Contact :

Date :

	Bâtiment	Niveau	m ²	Plan de coffrage	Réception plans béton BPE***	Réception pla électrique	
				J-20*	J-15*	J-15*	
INFRASTRUCTURE		PH ^t					
	<i>"Il peut y avoir, surtout dans les étages, plusieurs bâtiments par niveau."</i>	PH ^t	<i>"Mettre les niveaux de plancher à prédalles, les sous-sols dans la zone Infrastructure, les étages dans la zone Superstructure."</i>				
		PH ^t					
		PH ^t					
		PH ^t					
PH ^t PH 2 Ssol	830	25-févr.		01-mars	01-mars		
PH ^t PH 1 Ssol	650	05-mars	10-mars	10-mars			
SUPERSTRUCTURE	PH ^t PH rdc	510	20-mars	25-mars	25-mars		
	PH ^t PH 1 ^{er}	545		05-avr.	05-avr.		
	PH ^t PH 2 ^e	425		15-avr.	15-avr.		
	PH ^t PH 3 ^e	405	20-avr.	25-avr.	25-avr.		
	PH ^t						
		PH ^t					

"À envoyer également à l'électricien."

"Mettre les surfaces de prédalles par niveau."

Diffusion : BE fabricant
 Chantier
 Electricien
 CES (éventuel)

Pour le fabricant : "BON POUR ACCORD"

"La diffusion à tous les intervenants concernés permet d'avoir un document commun de référence. C'est aussi un outil utile aux CES (corps d'état secondaires) et en particulier à l'électricien pour la gestion des incorporations (envoi du courrier, cf annexes)."



al.fr
r é d a l l e s

* Délais indicatifs en jours ouvrables

** Hors délais spécifiques exprimés par l'entreprise (commande d'aciers, délai d'accord du maître d'ouvrage, etc.)

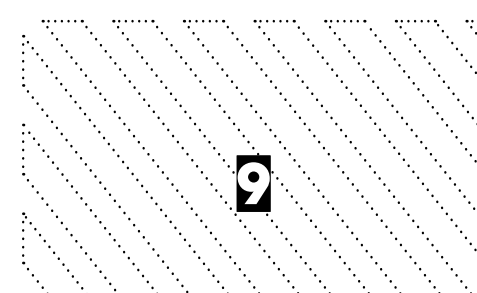
*** Plans "Bon pour exécution" sous forme informatique et papier

	Diffusion plan de calepinage prédalles dernier indice	Accord des plans de calepinage par l'entreprise	Début des livraisons des produits	Observations
	J-12**/***	J-7*	LIVRAISON*	
	↑ "Ne pas oublier les commandes spécifiques (armatures, etc.)"		↓ "CETTE COLONNE EST LA PLUS IMPORTANTE. Le chantier doit remplir impérativement cette colonne des "dates de livraison". Automatiquement les dates antérieures à la livraison se mettent en place et permettent aussi bien au chantier qu'au bureau d'étude du préfabricant de suivre les dates de remise de plans."	
	05-mars	10-mars	15-mars	10 jours/niveau
	15-mars	20-mars	25-mars	20 jours/niveau
	01-avr.	05-mars	10-avr.	10 jours/niveau
	10-avr.	15-avr.	20-avr.	10 jours/niveau
	20-avr.	25-avr.	30-avr.	10 jours/niveau
	01-mai	05-mai	10-mai	10 jours/niveau

"Facultatif, dans la colonne "observations" on peut mettre les cadences, ou la durée des livraisons du niveau, ou toute observation nécessaire à la bonne exécution des livraisons."

Pour l'entreprise :
"BON POUR ACCORD"

"La signature du préfabricant permet de confirmer à l'entreprise son engagement à respecter ces délais."



MAÎTRISER

- 🏗️ LA MISE EN ŒUVRE
- 🏗️ LE CHANTIER
- 🏗️ LA SÉCURITÉ



MAÎTRISER

LA MISE EN ŒUVRE

L'organisation des livraisons	12
La réception du camion	12
Le stockage éventuel	12
La sécurité, l'élingage et la manutention	13
L'étalement	15
Les conditions d'appui des prédalles	17
Les prédalles suspendues	20
L'isolation et le traitement des ponts thermiques	21
La mise en œuvre des armatures complémentaires	22
Le coulage de la dalle de compression	23
Le désétalement	23

1 L'ORGANISATION DES LIVRAISONS

- ✎ L'entreprise établit le découpage du niveau pour des livraisons camion par camion, ou valide celui proposé par le fabricant.
- ✎ L'entreprise valide les dates définitives 72h avant réception.
- ✎ L'entreprise confirme les ordres de livraison avec les dates prévisionnelles.

2 LA RÉCEPTION DU CAMION

Contrôle des produits

- ✎ Contrôle quantitatif du chargement : vérifier la concordance entre le chargement et le bon de livraison.
- ✎ Contrôle qualitatif du chargement : contrôler les dispositifs de manutention et vérifier l'aspect des produits.

Informations sur les tolérances de fabrication

art. 4.3 norme NF EN 13747

Les tolérances sur l'épaisseur ont été simplifiées, elles peuvent être supérieures pour des prédalles épaisses!

tolérance de longueur = ± 2 cm
tolérance de largeur = $+0,5$ cm, -1 cm
tolérance d'épaisseur = $+1$ cm, $-0,5$ cm
implantation des réservations = ± 3 cm

Validation du bon de livraison

- ✎ Remplir l'heure d'arrivée et de départ du camion.
- ✎ Préciser le nombre de bois de consignes. S'il n'y a aucun retour mettre "0".

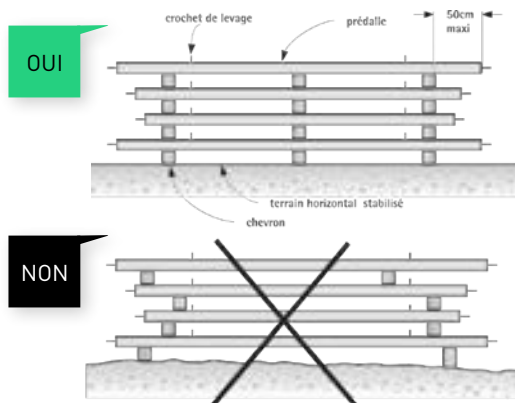
BON DE LIVRAISON	
N° de dossier :	Date :
Chantier :	
Adresse :	
Contact :	
Descriptif :	
Consignation :	
Livraison nb :	Retour nb :
Heure d'arrivée :	Heure de départ :

LE BON DE LIVRAISON

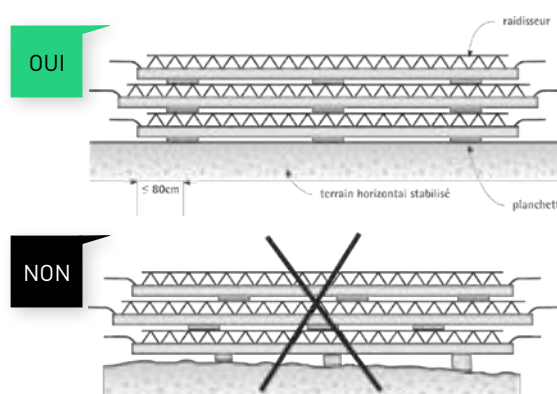
3 LE STOCKAGE ÉVENTUEL

RESPECTER LE PRINCIPE DE STOCKAGE INITIALEMENT RÉALISÉ SUR LE CAMION

PRÉDALLE BP ou BA sans raidisseur



PRÉDALLE BA avec raidisseur



4 LA SÉCURITÉ, L'ÉLINGAGE ET LA MANUTENTION

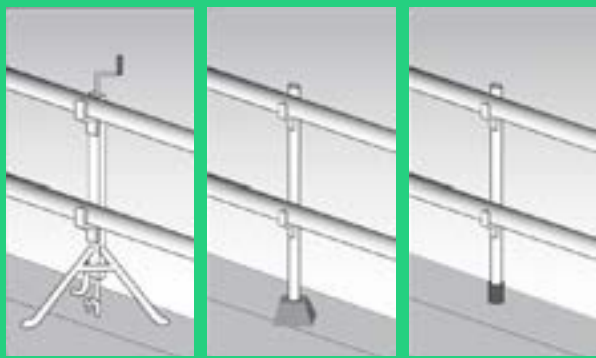
Les garde-corps doivent être mis en place avant élingage.

Les prédalles BP et BA sans raidisseur sont généralement manutentionnées à l'aide d'élingues s'accrochant sur les boucles de levage, selon les dispositions figurant sur le plan de pose du fabricant.

PRÉDALLE BP OU BA SANS RAIDISSEUR

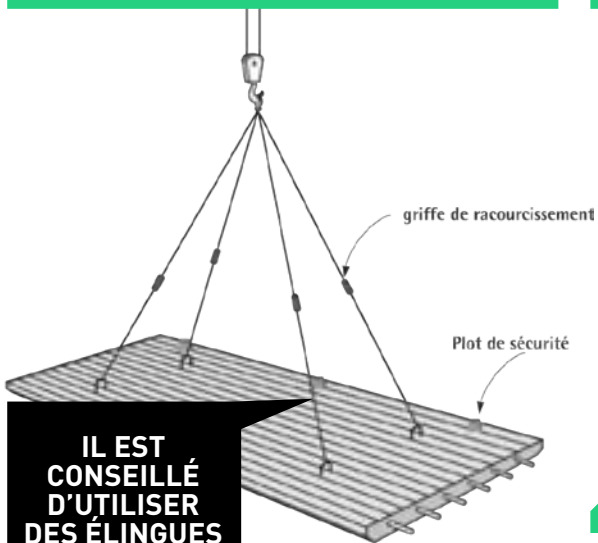
Mise en place de la sécurité

Des boucles ou des plots de sécurité seront incorporés lors du coulage de la prédalle en usine afin de pouvoir fixer les tripodes supports, les tubes de garde-corps ou tout autre système équivalent.



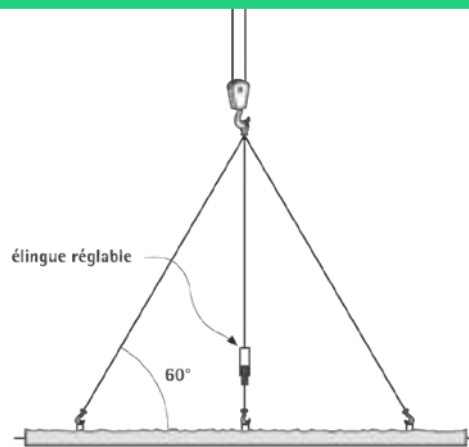
Manutention et levage

PAR ÉLINGUES 4 BRINS

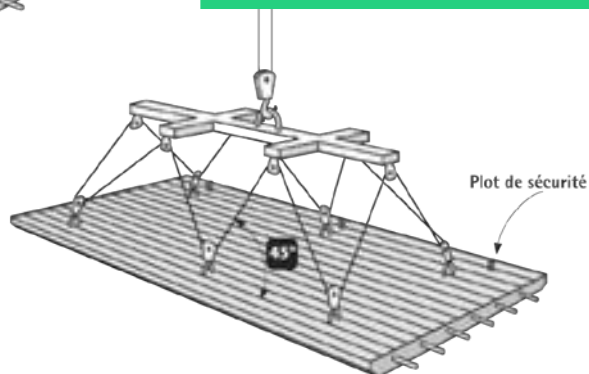


IL EST
CONSEILLÉ
D'UTILISER
DES ÉLINGUES
A BRINS
ÉQUILIBRÉS

PAR ÉLINGUES 5 OU 6 BRINS



PAR PALONNIER



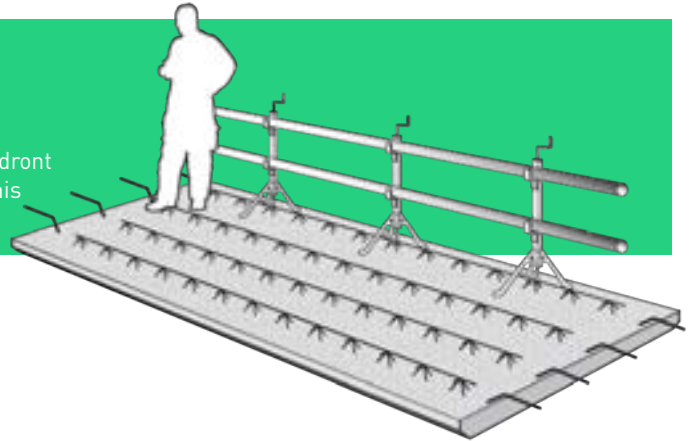
Les garde-corps doivent être mis en place avant élingage.

Les prédalles BA avec raidisseurs sont généralement manutentionnées à l'aide d'élingues s'accrochant sur les raidisseurs, selon les dispositions figurant sur le plan de pose du fabricant.

PRÉDALLE BA AVEC RAIDISSEURS

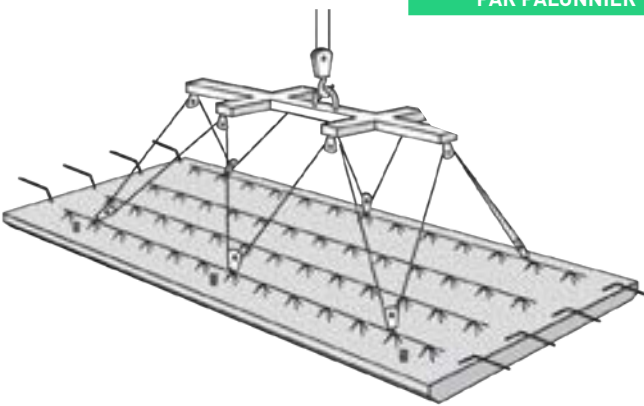
Mise en place de la sécurité

Les tripodes supports des garde-corps viendront se fixer directement sur les raidisseurs mis en place dans les prédalles BA.

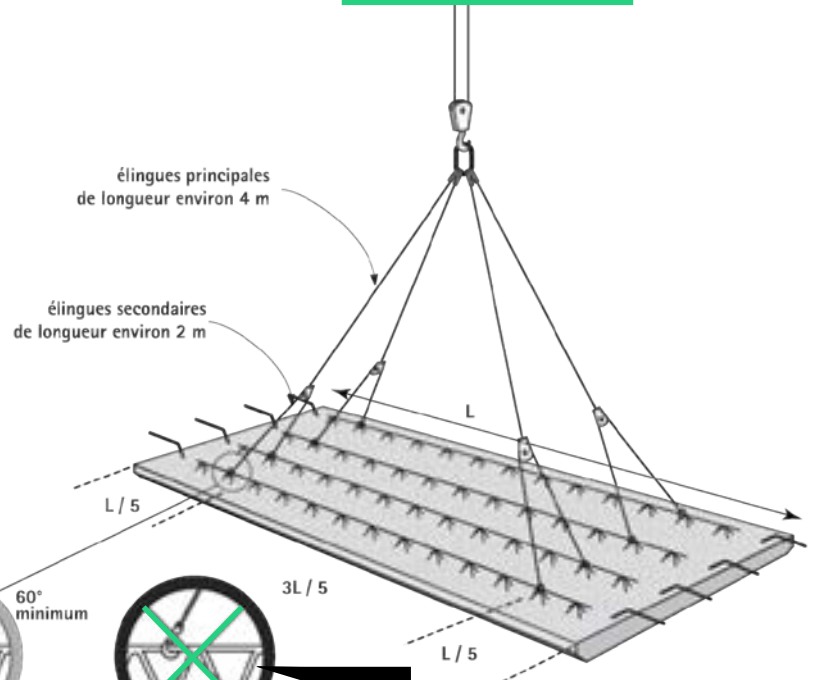


Manutention et levage

PAR PALONNIER



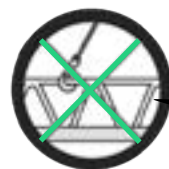
PAR ÉLINGUES



OUI



NON



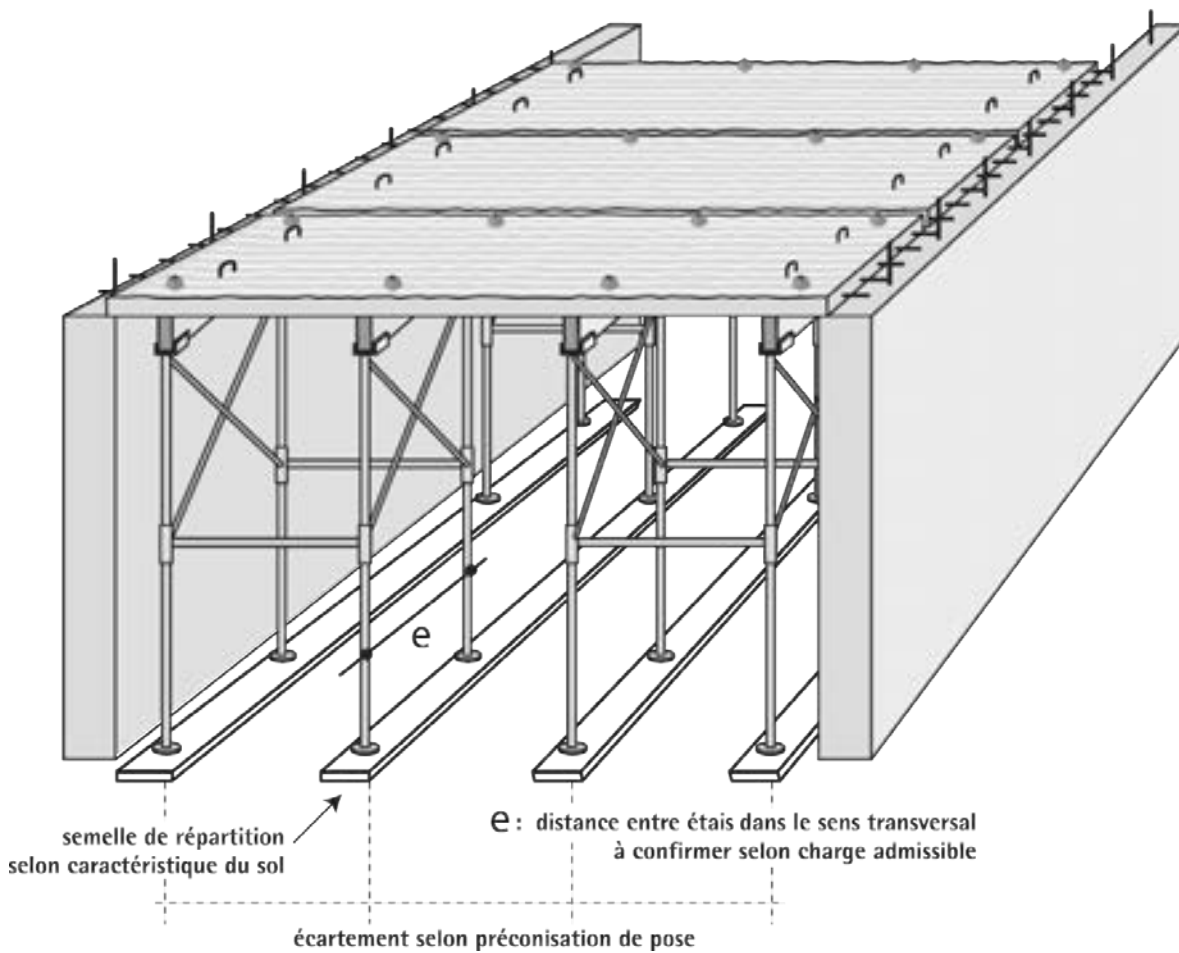
5 L'ÉTAIEMENT

L'étaie est un élément déterminant de la sécurité du chantier et de la qualité future du plafond.

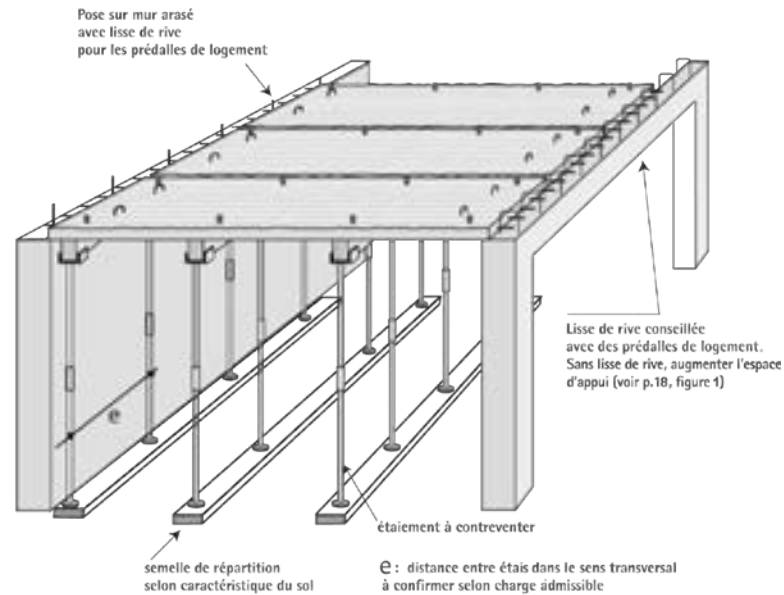
Pour assurer une planéité parfaite des futurs plafonds, la pose des prédalles exige la mise en place

d'une ou plusieurs files d'étais, disposées conformément au plan de préconisation de pose fourni par le fabricant.

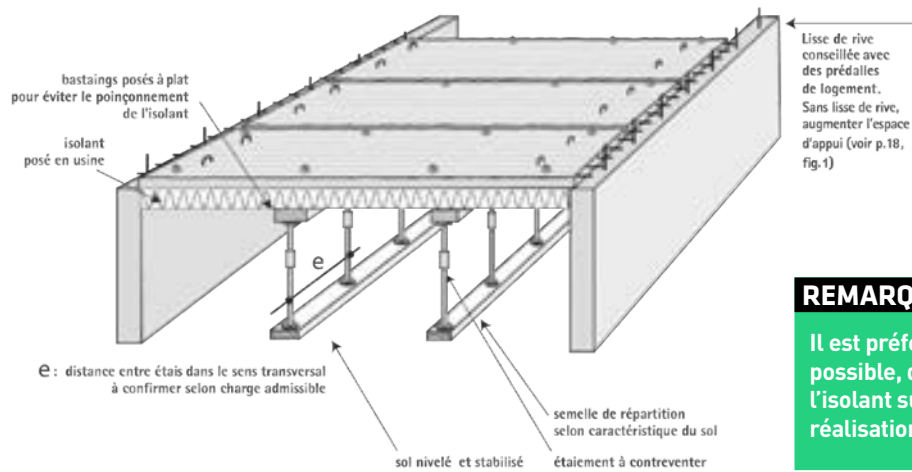
PRINCIPE D'ÉTAIEMENT AVEC TOURS D'ÉTAIS



PRINCIPE D'ÉTAIEMENT AVEC ÉTAI PONCTUEL



PRINCIPE D'ÉTAIEMENT DES PRÉDALLES ISOLÉES



REMARQUE

Il est préférable, si possible, de faire poser l'isolant sur chantier après réalisation de la dalle.

PRÉDALLES SANS ÉTAI

Cette solution est interdite dans le cas de plafond de logement avec joints traités pour une question d'aspect final des plafonds (pianotage des prédalles).

Il est possible de poser certaines prédalles sans étau en travée. Il s'agit de produits spécifiques dont le calcul aura nécessité d'augmenter l'épaisseur et le ferrailage pour répondre à ce cas particulier d'utilisation.

6 LES CONDITIONS D'APPUI DES PRÉDALLES

Les prédalles BA ou BP peuvent être posées sur tous types d'appuis : poutres, voiles béton, maçonneries, profilés métalliques.

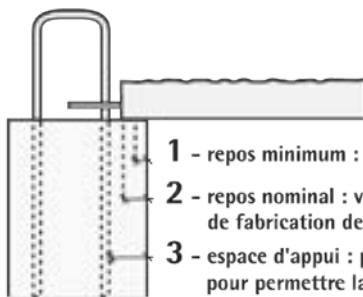
Les prédalles sont posées côte à côte avec un espace idéal de 5 mm selon détail ci-contre, sur des appuis préalablement réglés et de niveau ou sur des lisses de rive placées contre l'appui. Aucun élément ne doit gêner la pose des prédalles.

Le plan de préconisation de pose définit pour chaque zone les valeurs de repos minimal, nominal et d'espace d'appui.

Avant la pose des prédalles, vérifier l'espace d'appui ménagé sur le support.

Au moment de la pose des prédalles, vérifier que le repos effectif est supérieur au repos minimal.

En cas de problème, disposer une lisse de rive et prendre contact avec le bureau d'études.



- 1 - repos minimum : valeur de repos sur appui en dessous de laquelle une lisse de rive est obligatoire.
- 2 - repos nominal : valeur de repos sur appui indiquée sur le plan de pose, qui tient compte des tolérances de fabrication des prédalles et des tolérances d'exécution des ouvrages.
- 3 - espace d'appui : profondeur d'appui nominale devant être réservée sur la structure porteuse pour permettre la pose des prédalles compte tenu d'obstacles éventuels (cadres de poutre par exemple) et des différentes tolérances.

SUPPORT	POSE AVEC ÉTAIEMENT INTERMÉDIAIRE			POSE SANS ÉTAIEMENT INTERMÉDIAIRE		
	REPOS MINI	REPOS NOMINAL	ESPACE D'APPUI	REPOS MINI	REPOS NOMINAL	ESPACE D'APPUI
MÉTALLIQUE OU BÉTON	1.5 CM	3.0 CM	5.0 CM	3.0 CM	4.5 CM	6.5 CM
MAÇONNERIE	3.0 CM	4.5 CM	6.5 CM	4.0 CM	5.5 CM	7.5 CM

Valeurs données pour une pose sans lisse de rive et pour des épaisseurs de prédalles et dalles courantes (prédalles d'épaisseurs 5 et 6 cm, épaisseurs de planchers \leq 25 cm).

Il est néanmoins conseillé de mettre une lisse de rive ; dans ce cas, ces valeurs peuvent être réduites.

SCHEMAS DE PRINCIPE - MONTAGES COURANTS SENS PORTEUR

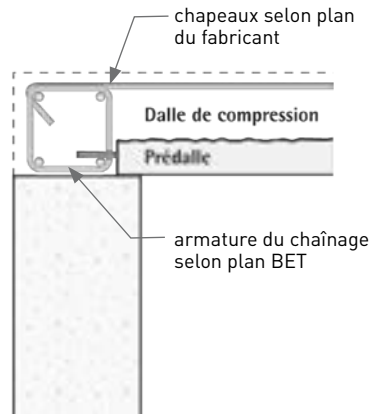


FIG. 1 - POSE SUR APPUI ARASÉ

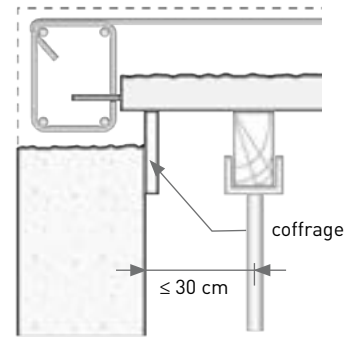


FIG. 2 - POSE SUR LISSE FILANTE DE RIVE

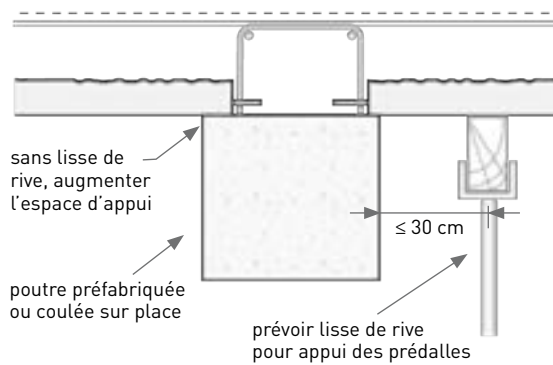


FIG. 3 - POSE SUR POUTRES

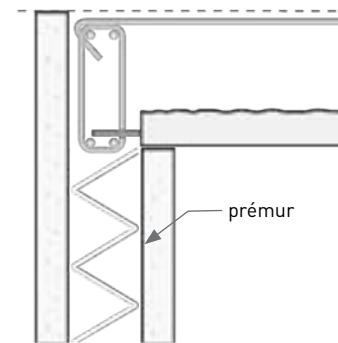


FIG. 4 - POSE SUR PRÉMUR

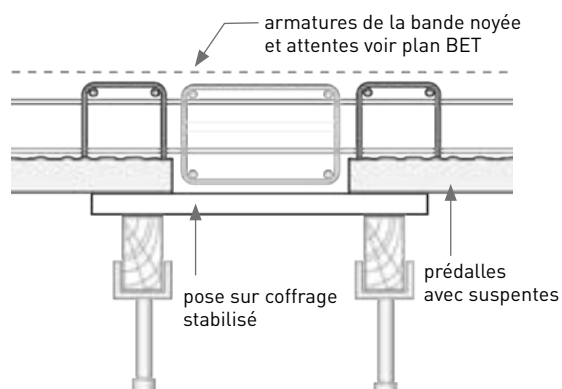


FIG. 5 - PRÉDALLES SUSPENDUES SUR BANDE NOYÉE OU SUR POUTRE VOILE SANS RETOMBÉE

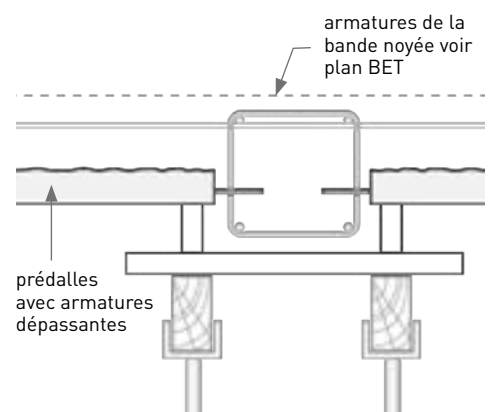


FIG. 6 - PRÉDALLES SUR BANDE NOYÉE OU SUR POUTRES VOILES AVEC RETOMBÉES

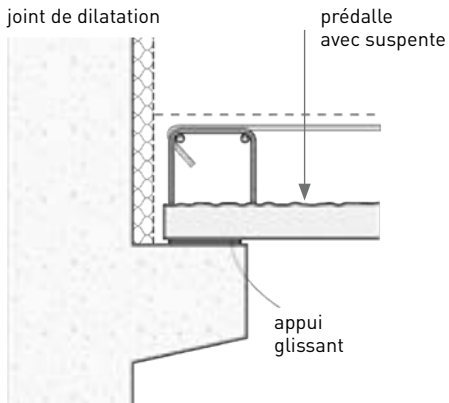


FIG. 7 - POSE SUR CORBEAU

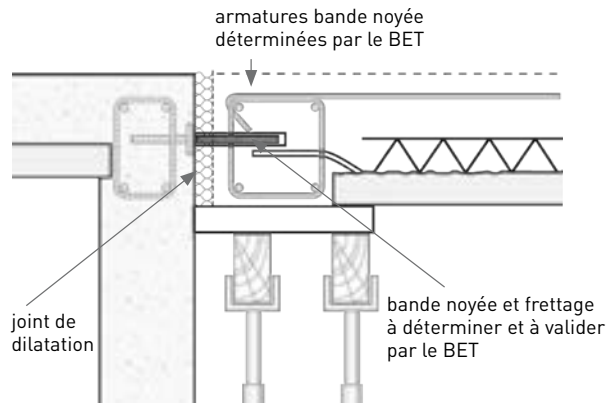


FIG. 8 - BANDE NOYÉE, FRETAGE ET PRÉDALLE BA SANS SUSPENTE

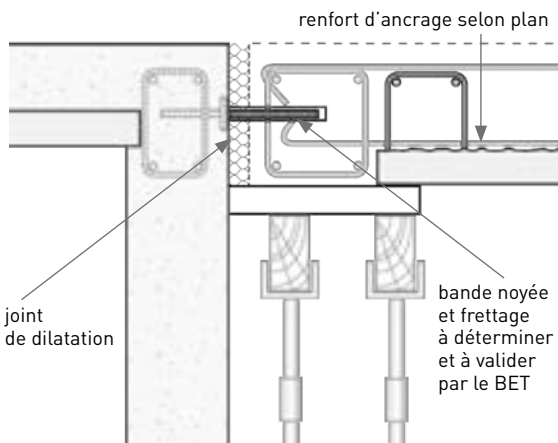


FIG. 9 - BANDE NOYÉE, FRETAGE ET PRÉDALLE AVEC SUSPENTE

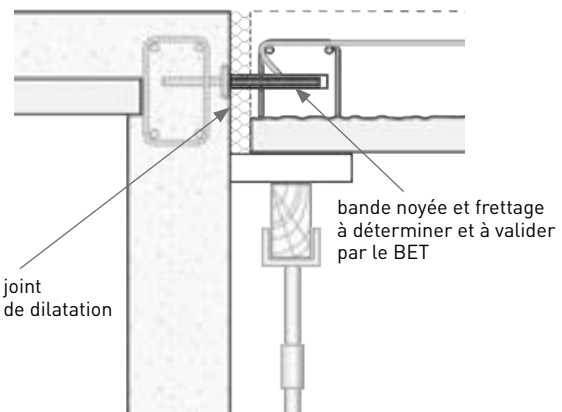


FIG. 10 - BANDE NOYÉE, FRETAGE ET PRÉDALLE AVEC SUSPENTE

SCHEMAS DE PRINCIPE - MONTAGES COURANTS SENS NON-PORTEUR

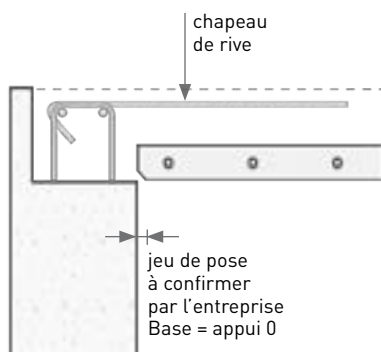


FIG. 11 - APPUI ARASÉ

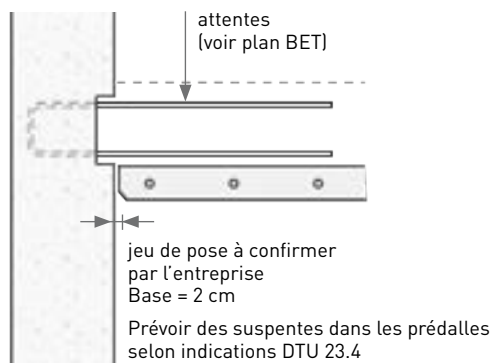
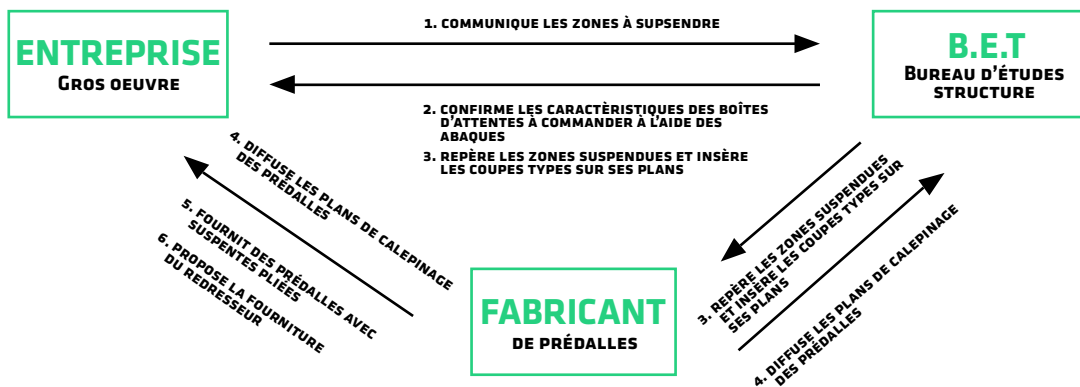


FIG. 12 - VOILE OU PRÉMUR TOUTE HAUTEUR

7 LES PRÉDALLES SUSPENDUES

RÔLE DES PRINCIPAUX INTERVENANTS



LES POINTS ESSENTIELS À RESPECTER SONT :

- La mise en place d'une fiche d'autocontrôle.
- La mise en place des boîtes spécifiées par le BET en respectant les tolérances prévues.
- La cinématique de dépliage des armatures en attente dans les voiles et de redressement des suspentes incorporées dans les prédalles en évitant les effets "baïonnette".

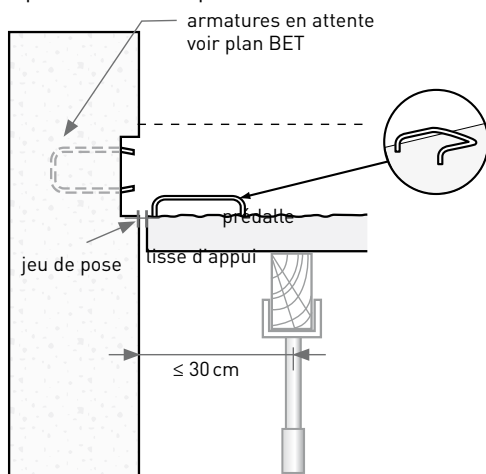


FIG. 13A - PRÉDALLE SUSPENDUE AVANT DÉPLIAGE DES ATTENTES ET DES SUSPENTES

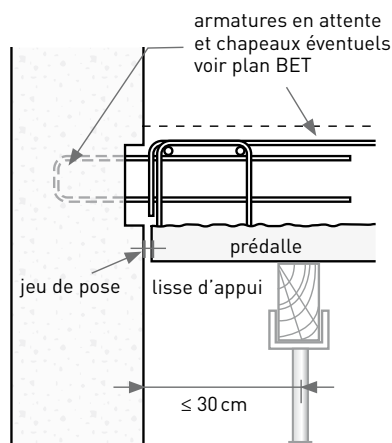


FIG. 13A - PRÉDALLE SUSPENDUE APRÈS DÉPLIAGE DES ATTENTES ET DES SUSPENTES



Utiliser de préférence le redresseur FIB adapté pour les opérations de redressement des suspentes et de dépliage des attentes (fourni sur demande par le fabricant des prédalles).

8 L'ISOLATION ET LE TRAITEMENT DES PONTS THERMIQUES

ISOLATION DES PLANCHERS

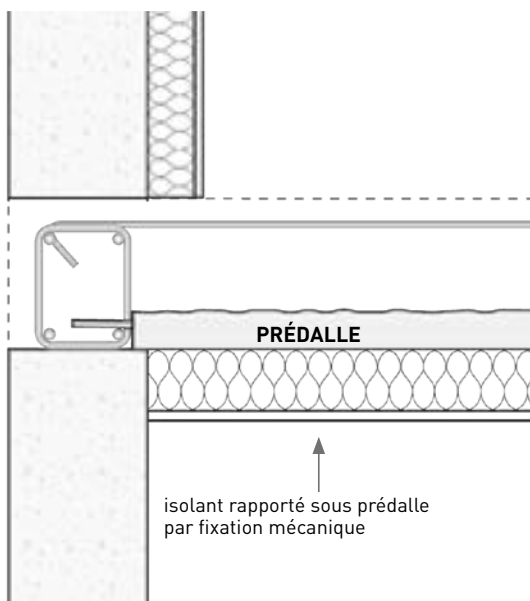


FIG. 14 - ISOLATION SOUS DALLE

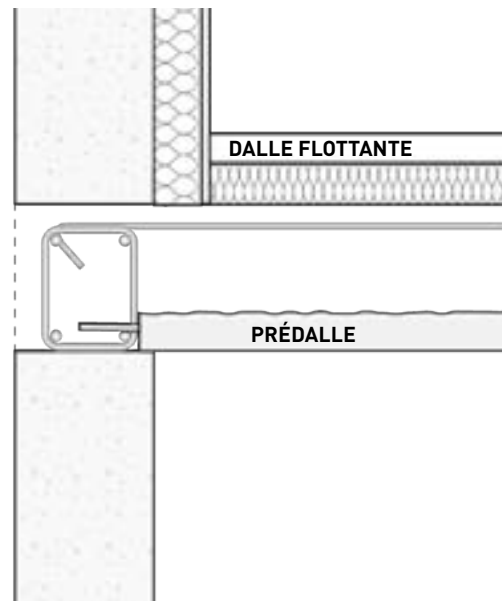


FIG. 15 - ISOLATION SUR DALLE

TRAITEMENT DES PONTS THERMIQUES

✎ Isolation par l'intérieur

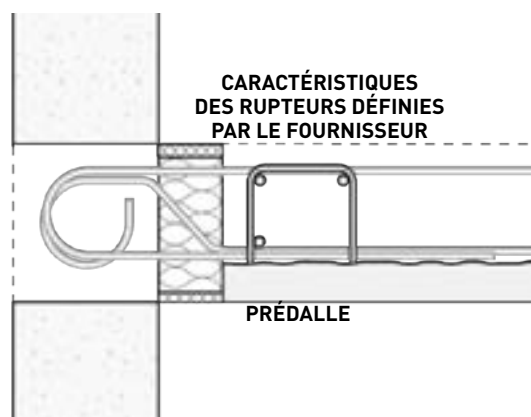
Selon la réglementation et les besoins de l'étude thermique, les ponts thermiques à la liaison voile-plancher seront éventuellement traités par :

- Un rupteur thermique partiel ou total sous avis technique (en particulier en zone sismique). Ces éléments seront validés par le BET et répondront à la stabilité d'ensemble de l'ouvrage. Une attention particulière sur la mise en œuvre sera apportée par l'entreprise.

- Une isolation par dalle flottante.

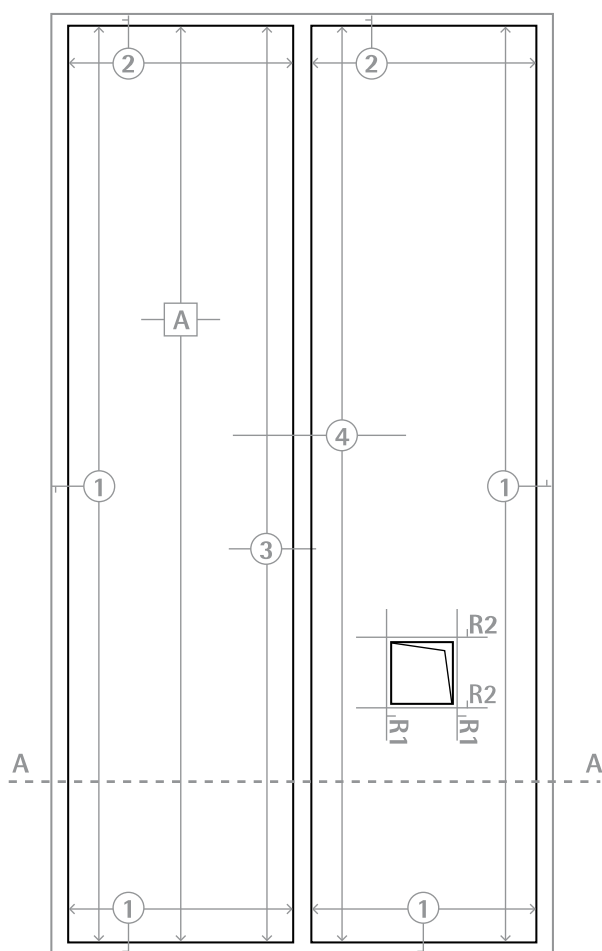
✎ Isolation par l'extérieur

Cette solution supprime les ponts thermiques des planchers intermédiaires.

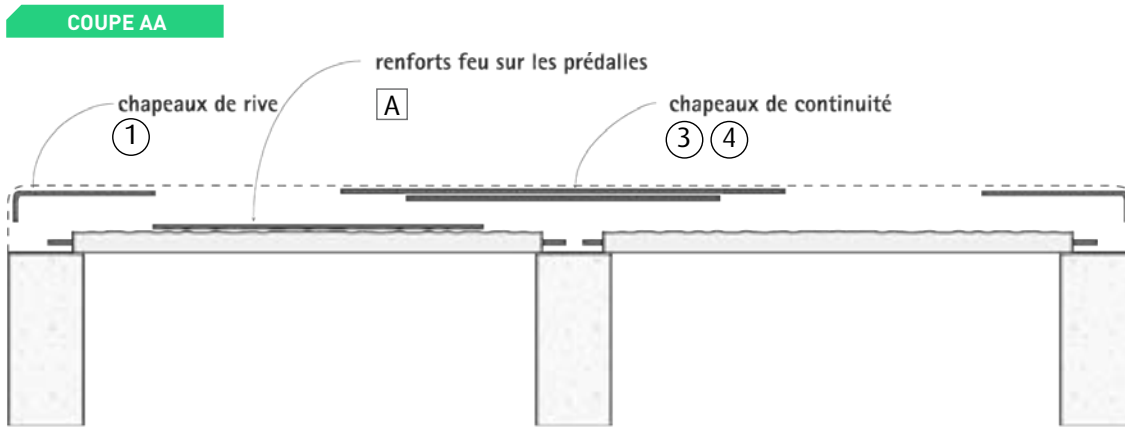


9 LA MISE EN ŒUVRE DES ARMATURES COMPLÉMENTAIRES

Les armatures complémentaires (chapeaux, renforts, aciers sur joints) seront mises en place conformément au plan de préconisation de pose établi par le bureau d'études du fabricant.



CHAPEAUX HA B500 B			
REP	DÉSIGNATION	LONGUEUR	NBRE
①	HA6 E = 30	0,80	54
②	HA6 E = 33	0,70	48
③	HA10 E = 30	1,80	27
④	HA10 E = 30	1,20	27
RÉCAPITULATIF CHAPEAUX			
DIAMÈTRES		LONGUEUR	POIDS
6		76,80	17
10		81	50
POIDS TOTAL = 67 KG (1,05 KG/M ²)			
RENFORTS AU FEU HA B500 B			
REP	DÉSIGNATION	LONGUEUR	NBRE
A	HA6 E = 33	2,00	23
RÉCAPITULATIF FEU			
DIAMÈTRES		LONGUEUR	POIDS
6		46,00	10
POIDS TOTAL = 21 KG (0,35 KG/M ²)			
RENFORT HA B500 B TREMIÉ			
REP	DÉSIGNATION	LONGUEUR	NBRE
Ⓡ1	HA10	2,00	2
Ⓡ2	HA12	2,00	2
RÉCAPITULATIF RENFORTS			
DIAMÈTRES		LONGUEUR	POIDS
10		4,00	2,5
12		4,00	3,5
POIDS TOTAL = 6 KG (0,10 KG/M ²)			



10 LE COULAGE DE LA DALLE DE COMPRESSION

➤ À la pompe

➤ À la benne aérienne

La résistance du béton sera conforme aux indications du plan de préconisation de pose avec un minimum de 25 MPa.

CONSIGNES À RESPECTER PENDANT LE COULAGE

- Ne pas mettre de surcharge de béton.
- Déverser le béton de façon continue.
- Répartir le béton des appuis ou des étais vers le milieu de la travée.

11 LE DÉSÉTAIEMENT

La qualité finale du plancher et la sécurité du chantier dépendent de la bonne exécution du désétalement.

Le phasage du désétalement doit respecter le mode opératoire défini par l'entreprise.

La résistance du béton devra avoir atteint la valeur indiquée sur le plan de pose et les charges de chantier ne devront pas excéder les charges d'exploitation.

ASSURER

↳ LES FINITIONS

↳ LE PLAFOND

↳ LA QUALITÉ



ASSURER

LES FINITIONS

L'analyse du plafond avant le traitement des joints et des finitions	26
Le traitement des imperfections	27
Le traitement des joints	27
Les travaux de peinture	28
La mise en chauffe du bâtiment	28
Annexes	29

1 L'ANALYSE DU PLAFOND AVANT LE TRAITEMENT DES JOINTS ET DES FINITIONS

Il est important d'analyser, après désétalement et avant traitement des joints, la sous-face des planchers.

En cas de joints trop larges ou de désaffleurement (voir p. 27), le traitement des joints et les éventuelles mesures correctives à effectuer seront définis et consignés par l'entreprise de gros œuvre sur un

exemplaire du plan de préconisation de pose. Une fiche d'analyse avant travaux pourra consigner les conditions d'exécution.

Ces documents pourront être annexés au dossier d'exécution.



Fiche d'intervention avant et après travaux de finition

Plan de préconisation de pose

2 LE TRAITEMENT DES IMPERFECTIONS

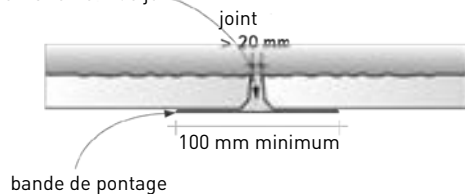
JOINTS TROP LARGES ENTRE PRÉDALLES

Ces joints seront identifiés lors de la réception avant travaux de finition et repérés sur les plans de préconisation de pose.

Il est important d'effectuer un relevé précis de ces joints car ils sont difficilement identifiables après le traitement.

Pour remédier aux joints trop larges entre prédalles, QUALIpreDaL impose de les renforcer à l'aide d'une bande de pontage avant la 1^{re} passe d'enduit.

produit de traitement de joint

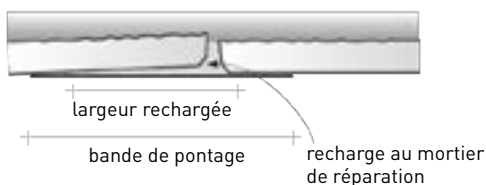


DÉSaffleurements ENTRE PRÉDALLES

Ils seront traités par l'entreprise de gros œuvre par rechargement de la pré dalle la plus haute avec des mortiers de réparation et la mise en place d'une bande de pontage.

✂ Caractéristiques des bandes de pontage

Calicot fin en polyamide tricoté, poids ~ 30g/m².
Pour son application se reporter à la fiche technique du fabricant.



3 LE TRAITEMENT DES JOINTS

CHOISIR UN PRODUIT DE JOINT ADAPTÉ

Il faut veiller à n'utiliser que des produits spécifiquement destinés, par leurs fabricants, au traitement des joints entre prédalles.

La mention d'utilisation "Joint de pré dalle" doit être précisée sur le conditionnement.

PRÉPARER LE SUPPORT ET TRAITER LE JOINT

Comment préparer le support ?

Sur le chantier, l'entreprise doit décaper les éventuelles coulures de laitance, gratter et brosser le support afin d'éliminer les parties friables puis dépoussiérer.

Le traitement des défauts locaux (épaufrures, désaffleurement) sera réalisé avec un mortier de réparation adapté. Dans ce cas, il est indispensable de respecter le temps de séchage avant la réalisation du traitement de joint.

Quand faut-il traiter le joint ?

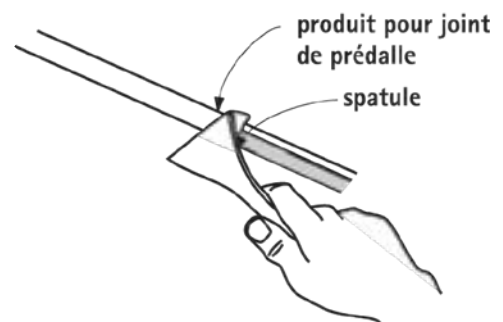
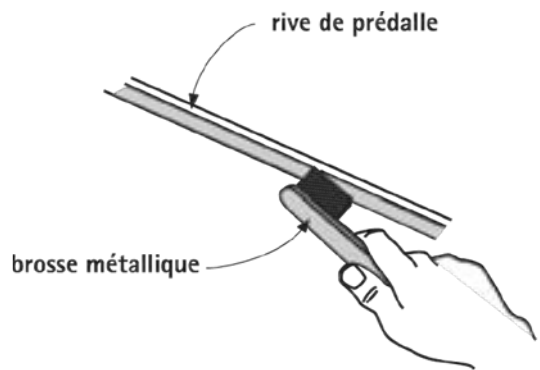
Le traitement du joint doit être réalisé à partir du moment où le béton coulé en œuvre a déjà fait l'essentiel de son retrait, après l'enlèvement des étais et la réalisation des cloisons lourdes et après que toutes précautions ont été prises pour que la pluie ne puisse affecter le traitement des joints.

Comment procéder ?

Le traitement des joints doit être réalisé en 2 phases par le personnel qualifié de l'entreprise de maçonnerie ou d'une entreprise spécialisée dans le traitement des joints.

1^{re} phase : bourrage intensif des joints.

2^e phase : passe de finition après séchage de la première phase selon les préconisations du fabricant du produit.



4 LES TRAVAUX DE PEINTURE

Ils seront réalisés par le peintre conformément au DTU travaux de peinture des bâtiments 59.1 (NF P 74-201) avec, au préalable :

L'égrénage

Il a pour but d'éliminer les grains ou petites projections qui subsistent en surface. Il s'effectue à sec à l'aide d'un couteau, d'une lame à enduire ou d'un riffard et doit être suivi d'un passage à la brosse dure.

L'enduisage en 2 Passes

Il s'effectue en 2 passes croisées avec ponçage et égrénage entre passes pour parvenir à un état de surface bien dressé. Ce type d'enduit conduit à une opacité complète.

5 LA MISE EN CHAUFFE DU BÂTIMENT

La mise en chauffe du bâtiment doit être progressive.

ANNEXE 1 - FICHE RÉTROPLANNING



RETROPLANNING PREDALLES

Responsable planning: Client:

Directeur BE: Chantier:

Contact: Date:

Bâtiment	Niveau	m ²	Plan de coffrage	Réception plans béton BPE***	Réception plan électrique	Diffusion plan de calepinage prédalles dernier indice	Accord des plans de calepinage par l'entreprise	Début des livraisons des produits	Observations
			J-20*	J-15*	J-15*	J-12**	J-7*	LIVRAISON*	
	PH ⁱ								
	PH ⁱ								
	PH ⁱ								
	PH ⁱ								
	PH ⁱ								
	PH ⁱ								
	PH ⁱ								
	PH ⁱ								
	PH ⁱ								
	PH ⁱ								
	PH ⁱ								
	PH ⁱ								
	PH ⁱ								
	PH ⁱ								
	PH ⁱ								
	PH ⁱ								
	PH ⁱ								

Diffusion : BE fabricant
 Chantier
 Electricien
 CES (eventuel)

Pour le fabricant : "BON POUR ACCORD"

Pour l'entreprise : "BON POUR ACCORD"



* Délais indicatifs en jours ouvrables
 ** Hors délais spécifiques exprimés par l'entreprise (commande d'aciers, délai d'accord du maître d'ouvrage, etc.)
 *** Plans "Bon pour exécution" sous forme informatique et papier

ANNEXE 2 - COURRIER ÉLECTRICIEN



Usine de :

De :

Objet : Incorporation et réservations
électriques dans les prédalles

Chantier : A, le

Entreprise :

Monsieur,

L'entreprise vient de nous confier la fabrication des prédalles à livrer sur le chantier de «.....», nous allons donc collaborer sur cette affaire.
Le directeur du BE, M. ainsi que le projecteur sont à votre disposition pour tous renseignements.

Nous vous informons que nous allons mettre en œuvre les incorporations électriques suivantes :

- Pots de centre : type réf. et/ou en précontraint et en BA, au prix de
- Descente en cloisons : Réserve 10 x 10, au prix de
- Autres réservations :, au prix de

Afin d'exécuter nos plans de calepinage des prédalles, vos plans d'implantations de réservations devront nous parvenir selon le planning prévisionnel établi par l'entreprise joint avec ce courrier.

NOTA :

- Toutes les réservations seront repérées par types et cotées sur le plan de coffrage par rapport aux éléments porteurs. En aucun cas, nous ne pourrions prendre en compte des réservations cotées sur un plan architecte.
- En cas de retard dans la réception, nous serons dans l'obligation de couler les prédalles sans vos réservations avec les conséquences qui en découlent.

FORMAT DE VOS DOCUMENTS : Envoi papier, plus mail (AUTOCAD ou compatible).

RAPPEL TECHNIQUE : Les pots électriques peuvent être cachés par un peu de laitance béton. Dans ce cas, il suffit de casser cette mince couche de laitance au marteau sur le marquage par-dessous. En aucun cas, les pots doivent être débouchés par-dessus la prédalle sous risque de casser une grande surface de béton autour du pot. Auquel cas, le ragréage serait à la charge de celui qui débouche.

N'oubliez pas que nous sommes à votre disposition sur toutes les questions techniques, planning ou autres que vous pourriez vous poser sur nos produits.

Veuillez nous retourner ce courrier signé

Nous vous prions d'agréer l'expression de nos salutations distinguées.

Service Commercial


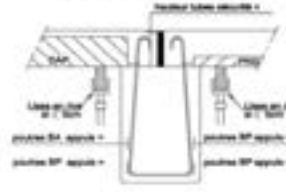

Electricien

Copie entreprise gros œuvre



ANNEXE 3 - FICHE DE RENSEIGNEMENTS

CHARTRE
QUALI
predAL
 www.qualipredal.fr

FICHE DE RENSEIGNEMENTS CLIENT/FOURNISSEUR					
Chantier :					
(adresse de livraison des camions)					
(adresse postale, courriers, plans)					
(adresse de facturation service clients)					
Matricule du chantier	e-mail	téléphones	télécopies	portables	divers
Directeur chant. Conducteur 1 Conducteur 2 Chef/Maître divers					
BUREAU ETUDE		B. CONTRÔLE		ELECTRICIEN	
téléphone	télécopie	téléphone	télécopie	téléphone	télécopie
Diffusion des plans RC : .. ex divers2 .. en BC : .. ex divers3 .. ex étage : .. ex chantier : .. ex annexe à plans divers1 : .. ex cartouche type		rendre de granc force de travail moyen de levage stockage remorq heures de livraison divers		Pots électriques : OUI NON (type obligation) autre remarq :	
				Livraison : Accord +value	
SPECIFICATIONS TECHNIQUES COURANTES					
SYSTEME D'APPUI SENS PORTEUR 		SYSTEME D'APPUI SUR POUTRES 		SYSTEME D'APPUI SENS NON PORTEUR 	
SPECIFICATIONS PARTICULIÈRES					
Visa Fabricant :			Visa entreprise :		



ANNEXE 4 - FICHE D'ANALYSE



Fiche d'intervention avant et après travaux de finition des joints de prédalles

Désignation du chantier :

Nom de l'entreprise de G.O. :

Description générale du chantier :

- Bâtiment hors d'eau OUI NON Les cases rouges cochées interdisent toute intervention de notre part
- Bâtiment hors d'air OUI NON
- Date de coulage de la dernière dalle de compression Attention : délai de 1 mois nécessaire avant traitement des joints
- Désattement complet des planchers OUI NON
- Cloisons lourdes sur le plancher OUI NON Date de mise en œuvre :
- Cloisons légères stockées sur la dalle OUI NON
- Chape rapportée OUI NON Date de mise en œuvre :

Rapport de visite avant traitement des joints :

Description des conditions d'intervention :

Date	Bâtiment	Niveaux	°C	Hauteur	ml	Observations

Le temps de séchage entre le traitement du joint et la mise en peinture du plafond est au minimum de 15 jours à 20°C. Le peintre n'interviendra qu'après vérification de l'humidité du support conformément au DTU peinture 59-1.

Constat de fin de travaux

Date de fin de traitement des joints Date d'intervention du peintre

Rapport de visite après traitement des joints :

L'entreprise Donne quitus à (hors vices cachés) pour le traitement des joints de prédalles.

Date

Pour l'entreprise :

Pour le préfabricant :

Nom

Nom

Via

Via



ANNEXE 5 - OPTIONS TECHNIQUES



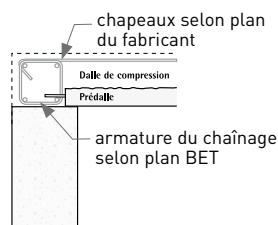
OPTIONS TECHNIQUES PRÉDALLES

MISE EN ŒUVRE

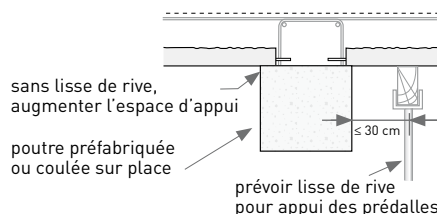
- Prédalles sans étais intermédiaires
- Prédalles avec étais intermédiaires

OUI NON
OUI NON

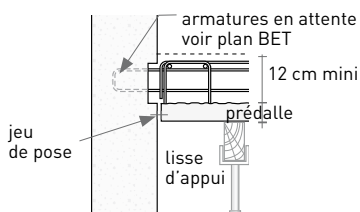
CONDITIONS D'APPUI SENS PORTEUR



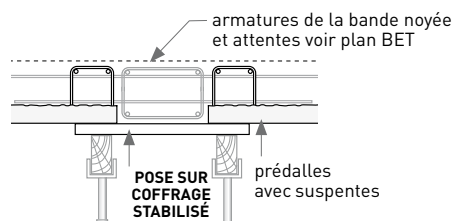
POSE SUR APPUI ARASÉ



POSE SUR POUTRES

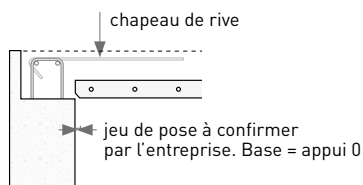


PRÉDALLE SUSPENDUE SUR VOILE OU PRÉMUR TOUTE HAUTEUR

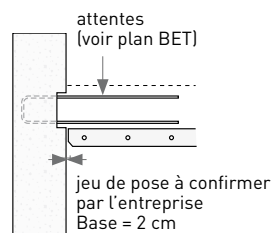


PRÉDALLES SUSPENDUES SUR BANDE NOYÉE OU SUR POUTRE VOILE SANS RETOMBÉE

CONDITIONS D'APPUI SENS NON PORTEUR



APPUI ARASÉ



VOILE OU PRÉMUR TOUTE HAUTEUR

- Réservations et trémies escalier : Jeu de pose : OUI NON
- Prédalles à démoduler : (½ largeur :) Zone OUI NON
- Plan de position et capacité de grue : OUI NON
- Prédalles de coffrage (porte à faux) avec sinusoides OUI NON
- Paliers intermédiaires à réaliser en prédalles OUI NON
- Chapeaux type ? ADX HA TS
- Aciers feu (renforts éventuels)? HA TS

1/2

ANNEXE 6 - OPTIONS TECHNIQUES

INCORPORATIONS

- | | | | |
|--|------------------------------|------------------------------|------------------------------|
| - Crochets de sécurité 7 e ^m ... | | Oui <input type="checkbox"/> | Non <input type="checkbox"/> |
| - Incorporations électriques : | Pots de centre réf | Oui <input type="checkbox"/> | Non <input type="checkbox"/> |
| | Descente de cloison réf..... | Oui <input type="checkbox"/> | Non <input type="checkbox"/> |
| - Autres réservations | | | |
| - Majoration des armatures pour percement à posteriori :% zone | | Oui <input type="checkbox"/> | Non <input type="checkbox"/> |
| - Isolation en sous face réf.. | | Oui <input type="checkbox"/> | Non <input type="checkbox"/> |
- Pose usine Pose chantier Itt de pose

CONDITIONS PARTICULIERES

L'entreprise aura en outre à sa charge les éléments ci-dessous (sauf indication contraire) :

- Les arases qui devront tenir compte des éventuelles contreflèches des composants et des conditions d'appui ;
- Les armatures complémentaires (treillis soudés de dalle de compression, chapeaux, aciers feu, treillis soudés joints, renforts, armatures de porte à faux, armatures de coutures, chaises, ...) ;
- Un étaielement stabilisé adapté à la charge ;
- Le béton à couler en place ;
- Le rebouchage des joints ;
- L'assurance que la capacité de levage de la grue sera compatible avec le poids des éléments préfabriqués à mettre en œuvre

OBSERVATIONS

.....

.....

.....

.....

Chantier :

N° Affaire :

Date :

Signature fabricant

Signature entreprise



CE GUIDE QUALIPRÉDAL S'INSCRIT DANS LA COLLECTION SUIVANTE :



GUIDE D'APPLICATION DES RECOMMANDATIONS PROFESSIONNELLES

Ce guide concernant les planchers à prédalles suspendues est destiné aux concepteurs.



LE CARNET DE CHANTIER

Ce guide de mise en œuvre des planchers à prédalles est destiné au personnel de chantier.



LES RECOMMANDATIONS PROFESSIONNELLES

Référentiel concernant les planchers à prédalles suspendues avec boîte d'attentes.

GUIDE QUALIpreDAL

Les bonnes pratiques

👉 Préparation

👉 Mise en œuvre

👉 Finitions

Le Guide chantier QUAlIpreDaL recense les bonnes pratiques, et propose en annexes des documents utiles au bon déroulement des chantiers.

Il vise à garantir aux maîtres d'ouvrage et aux maîtres d'œuvre une satisfaction totale quant à la qualité de leurs réalisations à travers l'application de ces bonnes pratiques.

En systématisant la concertation entre les deux acteurs impliqués, l'entreprise de gros œuvre et le fabricant, QUALIpreDAL permet d'assurer une qualité de fabrication constante et de gérer avec performance et efficacité toutes les phases du chantier.

ANTICIPER par la préparation.

MAÎTRISER la mise en œuvre des prédalles.

ASSURER les finitions.