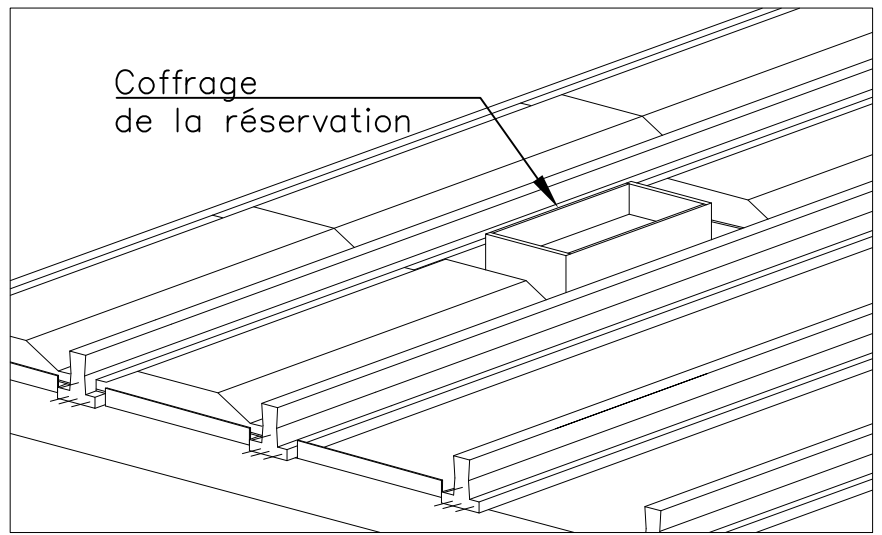


Plancher Seacbois

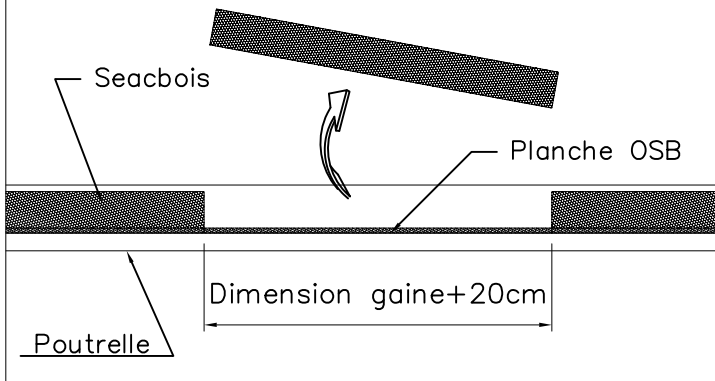
Réalisation d'une réservation pour passage de gaines technique coupe-feu de dimension \leq à 53 cm

Méthode 2



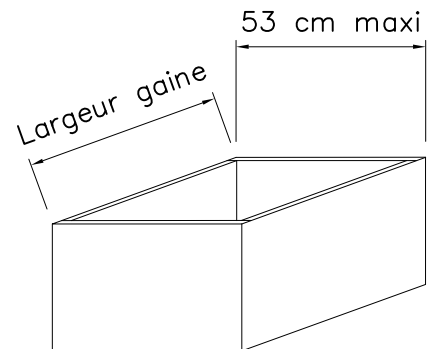
Retirer le polystyrène sur une longueur correspondant à la dimension de la gaine + 20 cm

①



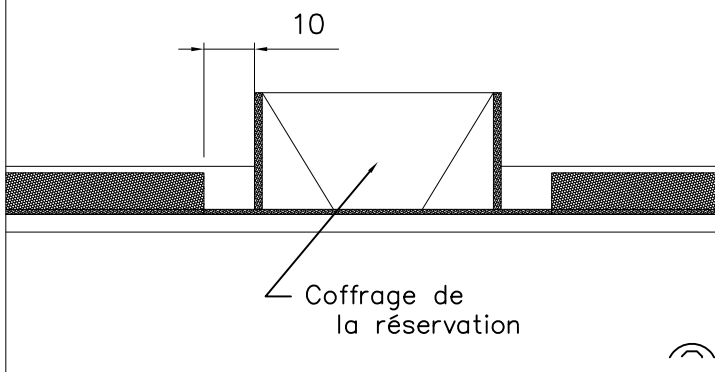
Principe de coffrage

Réservation



Positionner le coffrage de la réservation en laissant 10 cm minimum entre le polystyrène et le coffrage

②



③

